

## Autokran 60 t



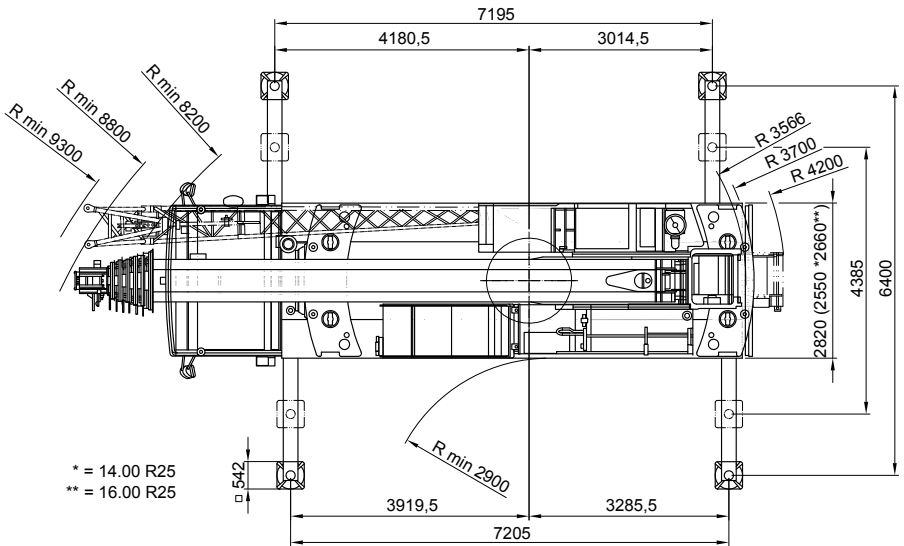
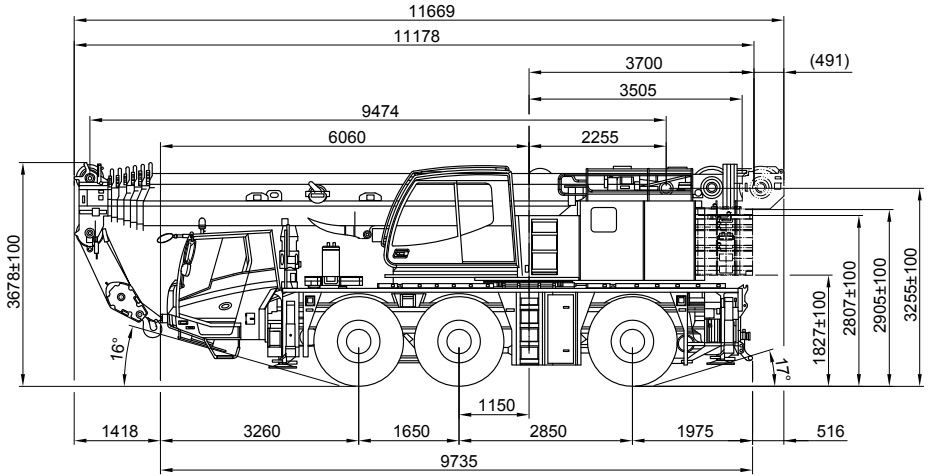
**Hellmich**

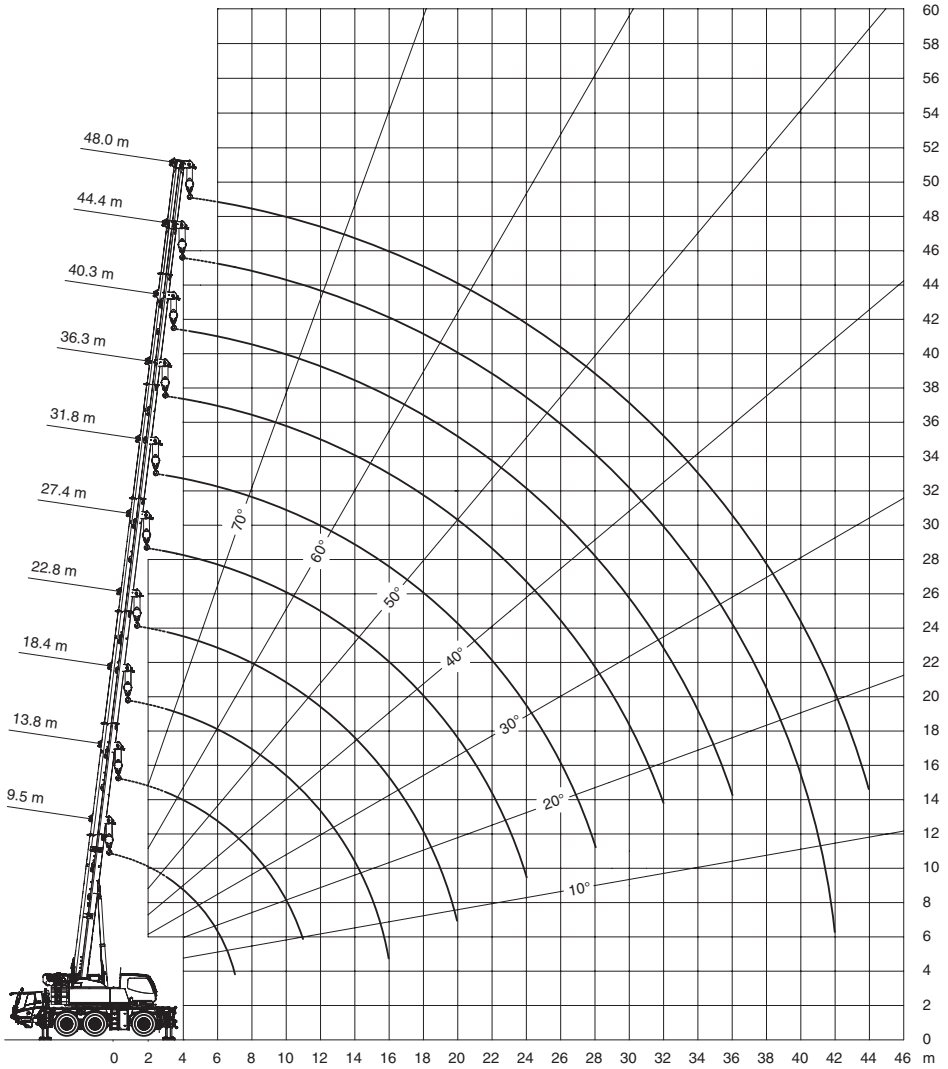
**60 t Tragkraft**

**Ideal für Halleneinsätze**

**Mit Schwerlastspitze**

**Klein und wendig**





# 60 t Autokran

[www.Hellmich-Kranservice.de](http://www.Hellmich-Kranservice.de)



9,5-48m



7,2x6,4m





13t



360°



13000

|  | 9,5* | 9,5  | 13,8 | 18,4 | 22,8 | 27,4 | 31,8 | 36,3 | 40,3 | 44,4 | 48  |  |
|--|------|------|------|------|------|------|------|------|------|------|-----|---|
| 2,5  | 60   | 49   | 45,1 | 45,1 | 34,3 | 22,1 | 15,2 |      |      |      |     | 2,5   |
| 3  | 50,5 | 43,3 | 43,3 | 42   | 34,3 | 22,1 | 15,2 |      |      |      |     | 3   |
| 3,5  | 43,2 | 38,7 | 38,7 | 38   | 34,3 | 22,1 | 15,2 | 13,6 |      |      |     | 3,5   |
| 4  | 38,1 | 34,8 | 34,8 | 34,1 | 32,2 | 22,1 | 15,2 | 13,6 |      |      |     | 4   |
| 4,5  | 35,2 | 31,6 | 31,6 | 30,9 | 30,2 | 22,1 | 15,2 | 13,6 | 9,4  |      |     | 4,5   |
| 5  | 32,7 | 28,8 | 29,1 | 28,1 | 28   | 22,1 | 15,2 | 13,6 | 9,4  |      |     | 5   |
| 6  | 28   | 24,3 | 24,6 | 23,7 | 23,9 | 21   | 15,2 | 13,6 | 9,4  | 7,7  | 6,3 | 6   |
| 7  | 20,4 | 20,4 | 21,2 | 20,7 | 20,4 | 19,2 | 15,2 | 13,6 | 9,4  | 7,7  | 6,3 | 7   |
| 8  |      |      | 18,5 | 18   | 17,7 | 17,7 | 14,5 | 13,4 | 9,4  | 7,7  | 6,3 | 8   |
| 9  |      |      | 16,5 | 16,1 | 15,5 | 15,9 | 13,5 | 12,5 | 9,4  | 7,7  | 6,3 | 9   |
| 10   |      |      | 14,6 | 14,4 | 13,8 | 14   | 12,6 | 11,7 | 9,4  | 7,7  | 6,3 | 10  |
| 11   |      |      | 13   | 12,8 | 12,7 | 12,4 | 11,8 | 10,9 | 9,4  | 7,7  | 6,3 | 11  |
| 12   |      |      |      | 11,5 | 11,4 | 11   | 11,1 | 10,3 | 8,9  | 7,7  | 6,3 | 12  |
| 14   |      |      |      | 9    | 9,4  | 9,1  | 8,9  | 8,5  | 8    | 7    | 6,3 | 14  |
| 16   |      |      |      | 7,8  | 7,7  | 7,4  | 7,3  | 6,7  | 7,3  | 6,4  | 5,8 | 16  |
| 18   |      |      |      |      | 6,3  | 6,7  | 6,5  | 5,8  | 5,9  | 5,8  | 5,3 | 18  |
| 20   |      |      |      |      | 5,5  | 5,7  | 5,5  | 5,2  | 4,9  | 5    | 4,9 | 20  |
| 22   |      |      |      |      |      | 4,9  | 4,8  | 4,7  | 4,5  | 4,4  | 4,3 | 22  |
| 24   |      |      |      |      |      | 4,2  | 4,2  | 4,1  | 4,1  | 3,7  | 3,7 | 24  |
| 26   |      |      |      |      |      |      | 3,6  | 3,7  | 3,6  | 3,1  | 3,1 | 26  |
| 28   |      |      |      |      |      |      | 3,2  | 3,3  | 3,1  | 2,7  | 2,6 | 28  |
| 30   |      |      |      |      |      |      |      | 2,9  | 2,7  | 2,3  | 2,2 | 30  |
| 32   |      |      |      |      |      |      |      | 2,6  | 2,4  | 1,9  | 1,9 | 32  |
| 34   |      |      |      |      |      |      |      |      | 2,1  | 1,7  | 1,6 | 34  |
| 36   |      |      |      |      |      |      |      |      | 1,9  | 1,4  | 1,4 | 36  |
| 38   |      |      |      |      |      |      |      |      |      | 1,2  | 1,1 | 38  |
| 40   |      |      |      |      |      |      |      |      |      | 1    | 0,9 | 40  |
| 42   |      |      |      |      |      |      |      |      |      | 0,6  | 0,7 | 42  |
| 44   |      |      |      |      |      |      |      |      |      |      | 0,6 | 44  |

\* nach hinten



9,5-48m



7,2x6,4m



10,1t



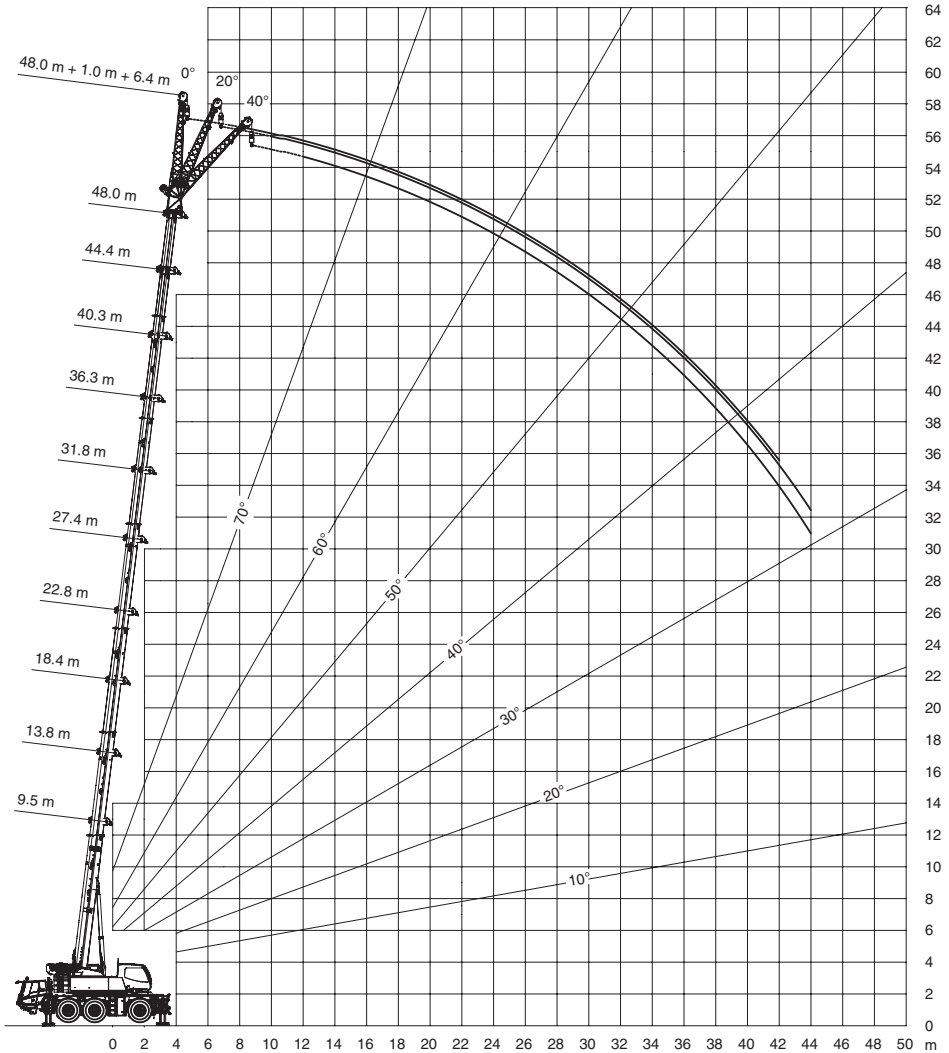
360°



13000

|     | 9,5* | 9,5  | 13,8 | 18,4 | 22,8 | 27,4 | 31,8 | 36,3 | 40,3 | 44,4 | 48  |     |
|-----|------|------|------|------|------|------|------|------|------|------|-----|-----|
| 2,5 | 49,7 | 48   | 45,1 | 45,1 | 34,3 | 22,1 | 15,2 |      |      |      |     | 2,5 |
| 3   | 45   | 42,4 | 42,4 | 41,7 | 34,3 | 22,1 | 15,2 |      |      |      |     | 3   |
| 3,5 | 41,2 | 37,8 | 37,8 | 37,1 | 34,3 | 22,1 | 15,2 | 13,6 |      |      |     | 3,5 |
| 4   | 37,9 | 33,9 | 33,9 | 33,2 | 32,2 | 22,1 | 15,2 | 13,6 |      |      |     | 4   |
| 4,5 | 33,7 | 30,7 | 31   | 30   | 29,9 | 22,1 | 15,2 | 13,6 | 9,4  |      |     | 4,5 |
| 5   | 30   | 28   | 28,3 | 27,2 | 27,5 | 22,1 | 15,2 | 13,6 | 9,4  |      |     | 5   |
| 6   | 24,4 | 23,5 | 23,9 | 23,4 | 23,1 | 21   | 15,2 | 13,6 | 9,4  | 7,7  | 6,3 | 6   |
| 7   | 20,4 | 20,2 | 20,5 | 20   | 19,7 | 19,2 | 15,2 | 13,6 | 9,4  | 7,7  | 6,3 | 7   |
| 8   |      |      | 17,9 | 17,6 | 17   | 17,4 | 14,5 | 13,4 | 9,4  | 7,7  | 6,3 | 8   |
| 9   |      |      | 15,7 | 15,5 | 15   | 15,1 | 13,5 | 12,5 | 9,4  | 7,7  | 6,3 | 9   |
| 10  |      |      | 13,9 | 13,6 | 13,4 | 13   | 12,6 | 11,7 | 9,4  | 7,7  | 6,3 | 10  |
| 11  |      |      | 11,9 | 11,6 | 11,5 | 11,1 | 11,5 | 10,9 | 9,4  | 7,7  | 6,3 | 11  |
| 12  |      |      |      | 10,1 | 10,6 | 10,4 | 10   | 9,6  | 8,9  | 7,7  | 6,3 | 12  |
| 14  |      |      |      | 8,4  | 8,3  | 8,3  | 8,2  | 7,3  | 7,9  | 7    | 6,3 | 14  |
| 16  |      |      |      | 7,1  | 6,7  | 7,1  | 6,8  | 6,4  | 6,3  | 6,3  | 5,8 | 16  |
| 18  |      |      |      |      | 6    | 5,9  | 5,8  | 5,7  | 5,4  | 5,3  | 5,3 | 18  |
| 20  |      |      |      |      | 5,1  | 4,9  | 4,9  | 4,8  | 4,9  | 4,4  | 4,4 | 20  |
| 22  |      |      |      |      |      | 4,2  | 4,2  | 4,3  | 4,1  | 3,7  | 3,6 | 22  |
| 24  |      |      |      |      |      | 3,6  | 3,6  | 3,7  | 3,5  | 3,1  | 3   | 24  |
| 26  |      |      |      |      |      |      | 3,1  | 3,2  | 3    | 2,6  | 2,5 | 26  |
| 28  |      |      |      |      |      |      | 2,6  | 2,8  | 2,6  | 2,2  | 2,1 | 28  |
| 30  |      |      |      |      |      |      |      | 2,4  | 2,3  | 1,8  | 1,8 | 30  |
| 32  |      |      |      |      |      |      |      | 2,1  | 1,9  | 1,5  | 1,5 | 32  |
| 34  |      |      |      |      |      |      |      |      | 1,7  | 1,2  | 1,2 | 34  |
| 36  |      |      |      |      |      |      |      |      | 1,5  | 1    | 1   | 36  |
| 38  |      |      |      |      |      |      |      |      |      | 0,8  | 0,7 | 38  |
| 40  |      |      |      |      |      |      |      |      |      | 0,6  | 0,5 | 40  |

\* nach hinten





Autokran 60 t

www.Hellmich-Kranservice.de



22,8-48m



7,4m



7,2x6,4m



13t



360°



13000

| ↕   | 22,8 |      |     | 36,3 |     |     | 44,4 |     |     | 48  |     |     | ↕   |
|-----|------|------|-----|------|-----|-----|------|-----|-----|-----|-----|-----|-----|
|     | 0°   | 20°  | 40° | 0°   | 20° | 40° | 0°   | 20° | 40° | 0°  | 20° | 40° |     |
| 2,5 | 11   |      |     |      |     |     |      |     |     |     |     |     | 2,5 |
| 3   | 11   |      |     |      |     |     |      |     |     |     |     |     | 3   |
| 3,5 | 11   |      |     |      |     |     |      |     |     |     |     |     | 3,5 |
| 4   | 11   | 11   |     | 7,8  |     |     |      |     |     |     |     |     | 4   |
| 4,5 | 11   | 10,8 |     | 7,8  |     |     |      |     |     |     |     |     | 4,5 |
| 5   | 11   | 10,5 |     | 7,8  |     |     |      |     |     |     |     |     | 5   |
| 6   | 11   | 10   | 7,7 | 7,8  |     |     |      |     |     |     |     |     | 6   |
| 7   | 11   | 9,5  | 7,4 | 7,8  | 7,8 |     | 4,1  |     |     |     |     |     | 7   |
| 8   | 11   | 9,1  | 7,2 | 7,8  | 7,8 |     | 4,1  |     |     | 3,4 |     |     | 8   |
| 9   | 11   | 8,7  | 7   | 7,8  | 7,8 | 6,8 | 4,1  | 4,1 |     | 3,4 |     |     | 9   |
| 10  | 11   | 8,4  | 6,9 | 7,8  | 7,8 | 6,6 | 4,1  | 4,1 |     | 3,4 | 3,4 |     | 10  |
| 11  | 11   | 8,1  | 6,7 | 7,8  | 7,8 | 6,5 | 4,1  | 4,1 | 4,1 | 3,4 | 3,4 |     | 11  |
| 12  | 10,5 | 7,8  | 6,5 | 7,8  | 7,6 | 6,4 | 4,1  | 4,1 | 4,1 | 3,4 | 3,4 | 3,4 | 12  |
| 14  | 8,9  | 7,3  | 6,3 | 7,7  | 7,2 | 6,1 | 4,1  | 4,1 | 4,1 | 3,4 | 3,4 | 3,4 | 14  |
| 16  | 7,7  | 6,9  | 6,1 | 6,9  | 6,7 | 5,9 | 4,1  | 4,1 | 4,1 | 3,4 | 3,4 | 3,4 | 16  |
| 18  | 6,3  | 6,5  | 5,9 | 5,7  | 6,1 | 5,8 | 4,1  | 4,1 | 4,1 | 3,4 | 3,4 | 3,4 | 18  |
| 20  | 5,7  | 5,6  | 5,7 | 4,7  | 5   | 5,2 | 4,1  | 4,1 | 4,1 | 3,4 | 3,4 | 3,4 | 20  |
| 22  | 4,9  | 5,1  | 5   | 4,1  | 4,2 | 4,4 | 4,1  | 4,1 | 4,1 | 3,4 | 3,4 | 3,4 | 22  |
| 24  | 4,2  | 4,4  |     | 3,8  | 3,8 | 3,8 | 3,5  | 3,8 | 3,9 | 3,4 | 3,4 | 3,4 | 24  |
| 26  | 3,7  | 3,8  |     | 3,3  | 3,5 | 3,5 | 3    | 3,2 | 3,4 | 3,1 | 3,3 | 3,4 | 26  |
| 28  |      |      |     | 3    | 3   | 3,1 | 2,5  | 2,7 | 2,9 | 2,6 | 2,8 | 3   | 28  |
| 30  |      |      |     | 2,8  | 2,8 | 2,8 | 2,1  | 2,3 | 2,4 | 2,2 | 2,4 | 2,5 | 30  |
| 32  |      |      |     | 2,6  | 2,6 | 2,6 | 1,8  | 1,9 | 2   | 1,9 | 2   | 2,2 | 32  |
| 34  |      |      |     | 2,3  | 2,4 | 2,4 | 1,5  | 1,6 | 1,7 | 1,6 | 1,7 | 1,8 | 34  |
| 36  |      |      |     |      | 2,1 |     | 1,2  | 1,4 | 1,4 | 1,3 | 1,5 | 1,5 | 36  |
| 38  |      |      |     |      | 1,8 |     | 1    | 1,1 | 1,2 | 1,1 | 1,2 | 1,3 | 38  |
| 40  |      |      |     |      |     |     | 0,8  | 0,9 | 0,9 | 0,9 | 1   | 1,1 | 40  |
| 42  |      |      |     |      |     |     | 0,6  | 0,7 |     | 0,7 | 0,8 | 0,8 | 42  |
| 44  |      |      |     |      |     |     |      |     |     | 0,6 | 0,7 |     | 44  |

