

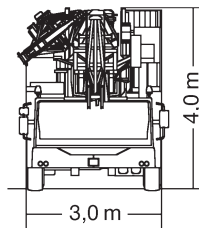
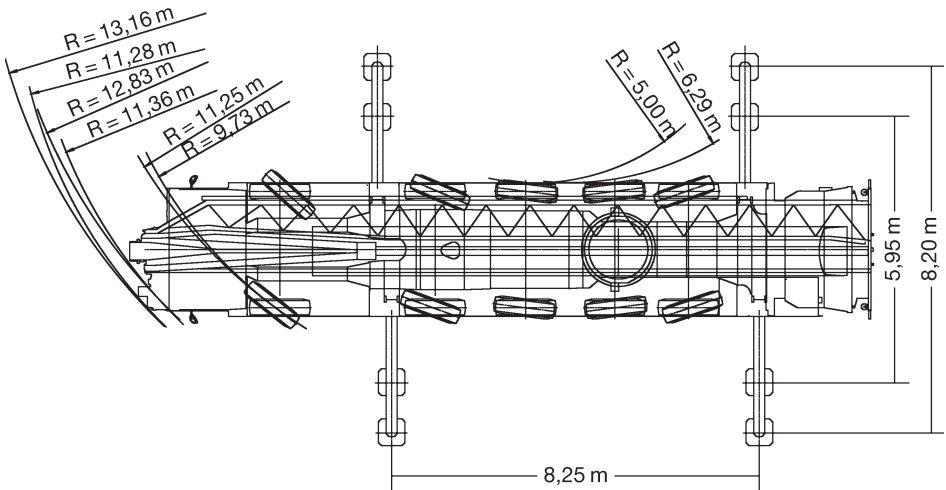
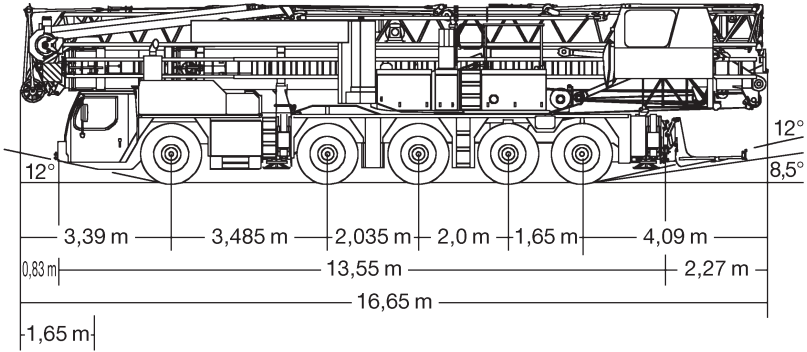
Mobilbaukran MK 110

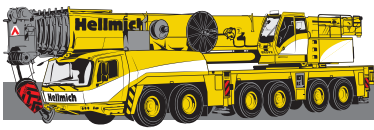


Max. 52 m Ausladung

MK 110 Mobilbaukran

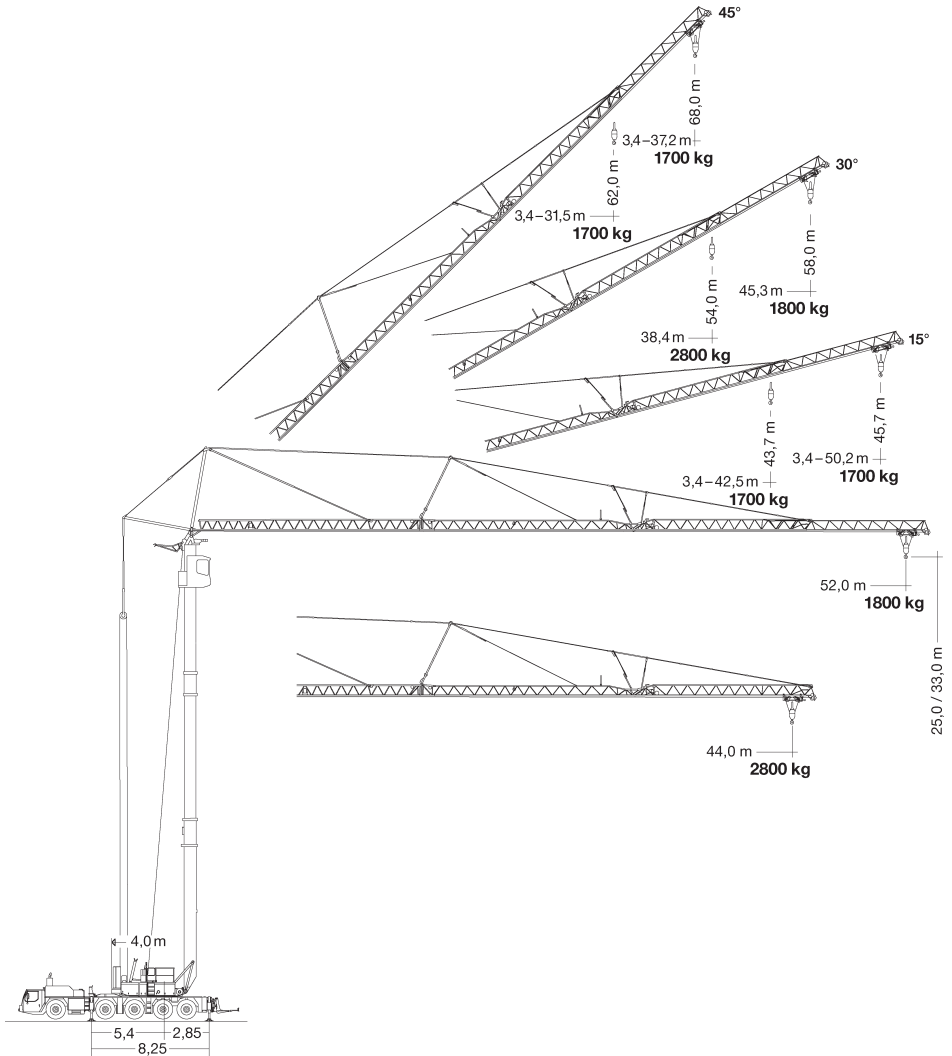
www.Hellmich-Kranservice.de



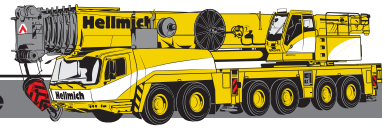


Mobilbaukran MK 110

www.Hellmich-Kranservice.de



MK 110 Mobilbaukran



www.Hellmich-Kranservice.de



44/52m



8,2x8,25m



fest



360°



75%

	44* 0°	44* 0°	52* 0°	
14	8	8	8	14
18	7,39	6,55	6,37	18
22	5,78	5,22	5,06	22
26	4,62	4,3	4,18	26
28	4,18	3,95	3,83	28
30	3,83	3,64	3,53	30
32	3,54	3,38	3,28	32
34	3,32	3,14	3,05	34
36	3,15	2,94	2,85	36
38	3,02	2,75	2,67	38
40	2,93	2,59	2,5	40
42	2,86	2,44	2,36	42
44	2,8	2,3	2,23	44
46			2,1	46
48			1,99	48
50			1,89	50
52			1,8	52

* Auslegerlänge

	44* 15°	44* 15°	52* 15°	
14	1,7	1,7	1,7	14
16	1,7	1,7	1,7	16
18	1,7	1,7	1,7	18
20	1,7	1,7	1,7	20
22	1,7	1,7	1,7	22
24	1,7	1,7	1,7	24
26	1,7	1,7	1,7	26
28	1,7	1,7	1,7	28
30	1,7	1,7	1,7	30
32	1,7	1,7	1,7	32
34	1,7	1,7	1,7	34
36	1,7	1,7	1,7	36
38	1,7	1,7	1,7	38
40	1,7	1,7	1,7	40
42,5	1,7	1,7	1,7	42,5
46			1,7	46
50,2			1,7	50,2

* Auslegerlänge



44/52m



8,2x8,25m





fest





360°



75%

	44* 30°	44* 30°	52* 30°	
14	6	6	6	14
16	6	5,91	5,53	16
18	5,94	5,25	4,93	18
20	5,39	4,71	4,43	20
22	4,92	4,26	4,02	22
24	4,53	3,89	3,68	24
26	4,19	3,57	3,38	26
28	3,89	3,29	3,12	28
30	3,63	3,05	2,89	30
32	3,39	2,84	2,7	32
34	3,19	2,65	2,52	34
36	3	2,48	2,36	36
38,4	2,8	2,3	2,19	38,4
40			2,09	40
42			1,97	42
44			1,86	44
45,3			1,8	45,3

* Auslegerlänge

	44* 45°	44* 45°	52* 45°	
14	1,7	1,7	1,7	14
16	1,7	1,7	1,7	16
18	1,7	1,7	1,7	18
20	1,7	1,7	1,7	20
22	1,7	1,7	1,7	22
24	1,7	1,7	1,7	24
26	1,7	1,7	1,7	26
28	1,7	1,7	1,7	28
30	1,7	1,7	1,7	30
31,5	1,7	1,7	1,7	31,5
34			1,7	34
37,2			1,7	37,2

* Auslegerlänge

MK 110 Mobilbaukran

www.hellmich-kran-service.de

